

# DIMMER 1012S LAMP LFP SW1A 100-240V BL M

Cod. 039982

**Dimmer universale da tavolo o pavimento per lampade ad incandescenza, cfl e led retrofit, dotato di interruttore a pulsante. Questo modello è integrato di regolazione del minimo e protezione supplementare per il fine vita lampada**

*Universal table/floor dimmer for incandescent, cfl and led retrofit lamps, with additional built in push button switch. This model has minimum brightness adjustable and protection for end of life lamps*

**NOVITA' - DISPONIBILE / NEW - AVAILABLE**

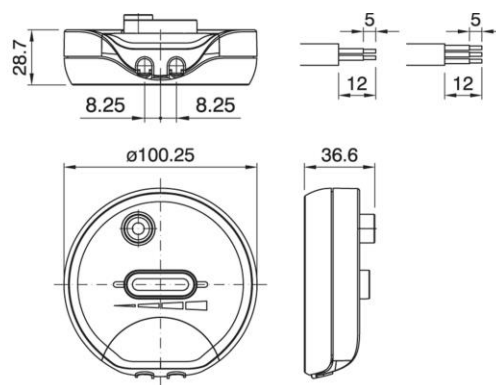
- Protezione fine vita lampada (LFP) integrata
- Luminosità minima regolabile
- Per cavi piatti e tondi
- Memoria dell'ultimo stato di dimmerazione
- Provvisto di morsetto di terra

- **Integrated load failure protection (LFP)**
- **Minimum brightness adjustable**
- **For flat and round cables**
- **Memory on last dimming level**
- **Equipped with earth terminal**

Max 4 lampade regolabili per carichi cfl o led

Max 4 dimmable lamps with cfl or led load.

Sostituisce il precedente codice - *Replaces the previous code* 039462



**ITA**

Documentazione online (certificazioni, istruzioni, ecc.)

- [LINK PAGINA PRODOTTO](#) -



**ENG**

Online documents (certifications, instructions, etc.)

- [WEBPAGE LINK](#) -

# DIMMER 1012S LAMP LFP SW1A 100-240V BL M

Cod. 039982

- Note**
- Il dimmer è progettato per la regolazione luminosa di lampade ad incandescenza oppure fluorescenti compatte e LED purchè dimmerabili. Tramite cursore si ottiene la regolazione luminosa del carico da un valore minimo al massimo. Tramite interruttore si spegne il carico. Alla riaccensione da interruttore o da presa comandata il dimmer accende il carico alla massima luminosità (per facilitare l'innesco delle lampade CFL e a LED) e poi si porta all'ultimo valore selezionato prima dello spegnimento
  - In caso di intervento della protezione togliere tensione al dimmer per ripristinare il funzionamento
  - NON COLLEGARE MAI CARICHI SUPERIORI O DIVERSI DA QUELLI NOMINALI DICHIARATI

- Note**
- The dimmer is designed to dim incandescent bulbs as well dimmable CFL and LED bulbs. Dimming is achieved by sliding cursor from one side to the opposite side. Dimming range is between a minimum value to maximum Load switch off is achieved by means of push s witch. At next switch-on from button or controlled socket, dimmer increase to the maximum brightness (to facilitate the start of CFL and LEDs lamps) and then automatically reduces the last value selected before the switch-off.
  - In the event of the intervention of protection you have to release supply voltage in order to restore the dimmer function
  - NEVER CONNECT DIFFERENT OR HIGHER LOADS THAN THE NOMINAL ONES DECLARED

**Varianti – Variants**

Cod. 039983 - bianco / white

Cod. 039981 - trasparente / transparent

Cod. 039982

Tensione nominale d'ingresso	<i>Rated input voltage</i>	100-240 Vac
Range di potenza	<i>Power range</i>	4-25W LED Ret   4-200W @120V INC   4-250W @220-240V INC   11-25 W CFL
Colore	<i>Colour</i>	nero / black
Tipo di carico	<i>Type of load</i>	CFL   Incandescenza-alogene   LED Retrofit / CFL   Incandescent-halogen   LED Retrofit
Dimmerazione	<i>Dimming</i>	slider / slider
Temperatura ambiente (Ta)	<i>Ambient temperature (Ta)</i>	35 °C
Frequenza	<i>Frequency</i>	50-60Hz
Sezione cavi	<i>Cables section</i>	0,75 mm <sup>2</sup>
Tipo di cavi	<i>Type of cables</i>	piatti H03VVH2-F 2x0,75mm <sup>2</sup> o tondi H03VV-F 2x-3x0,75mm <sup>2</sup> / flat H03VVH2-F or round cable H03VV-F...2x- 3x0,75mm <sup>2</sup>
Fissaggio/Chiusura	<i>Fixing/Closure</i>	a vite / screw type
Dimensione	<i>Dimension</i>	100 x 29 mm
Ambito applicazione	<i>Application type</i>	Tradizionale / Traditional
Peso pezzo	<i>Item weight</i>	94,0 g.
Pz. per confezione	<i>Pieces per unit</i>	40
Dimensione confezione	<i>Size of packaging</i>	20 x 38 x 25 cm