

15A Grounding Plug & Connector

Cat No. 3W101 - Plug (Nema 5-15P)
Cat No. 3W102 - Connector (Nema 5-15R)

LEVITON®

PK-93767-10-02-1A

INSTALLATION

ENGLISH

WARNINGS AND CAUTIONS:

- **TO AVOID FIRE, SHOCK, OR DEATH; TURN OFF POWER AT CIRCUIT BREAKER OR FUSE AND TEST THAT THE POWER IS OFF BEFORE WIRING OR SERVICING!**
 - To be installed and/or used in accordance with electrical codes and regulations.
 - If you are not sure about any part of these instructions, consult an electrician.
 - Use this device **ONLY WITH COPPER OR COPPER CLAD WIRE.**
- NOTE: Refer to NEC tables (in U.S.A), article 400 for proper wire type and size for your application and load.**

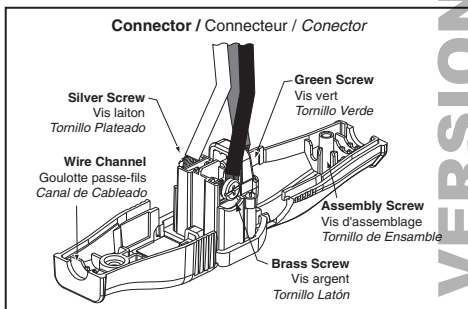
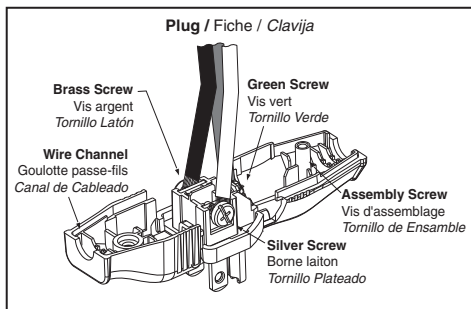
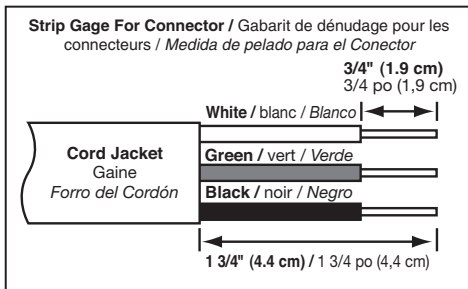
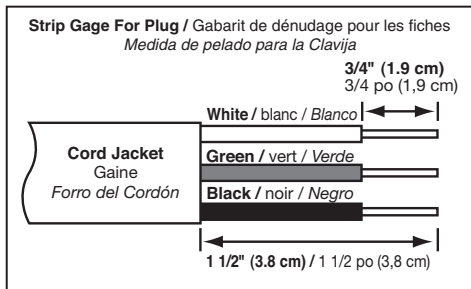
SPECIFICATIONS

Round Cord AWG: SJ 16/3

Round Cable Range: 0.325" to 0.360"

TO INSTALL

1. Back out assembly screw and open device.
2. Strip cord jacket 1 1/2" (3.8 cm) max for plug and 1 3/4" (4.4 cm) for connector. Strip insulation to expose 3/4" bare copper at the end of each conductor per strip gauge on device. Trim off cord fillers if any. Twist stranded conductors prior to wrapping around terminal screws. **DO NOT TIN CONDUCTORS.**
3. Connect wires per wiring diagrams as follows: WHITE conductor to SILVER screw. BLACK conductor to BRASS screw. Ground conductor to Green screw.
4. Loop wires clockwise 3/4 turn around terminal screws. Tighten screws 9 in.-lbs. minimum.
5. Close side of the device without screw, making sure cord is seated in wiring channel and all three insulated wires are positioned around the screw rib. Close the other side of the device and tighten assembly screw to 8-10 in.-lbs. of torque.
6. Restore power at circuit breaker or fuse. **INSTALLATION IS COMPLETE.**



LIMITED 2 YEAR WARRANTY AND EXCLUSIONS

Leviton warrants to the original consumer purchaser and not for the benefit of anyone else that this product at the time of its sale by Leviton is free of defects in materials and workmanship under normal and proper use for two years from the purchase date. Leviton's only obligation is to correct such defects by repair or replacement, at its option, if within such two year period the product is returned prepaid, with proof of purchase date, and a description of the problem to **Leviton Manufacturing Co., Inc., Att: Quality Assurance Department, 201 North Service Road, Melville, New York 11747**. This warranty excludes and there is disclaimed liability for labor for removal of this product or reinstallation. This warranty is void if this product is installed improperly or in an improper environment, overloaded, misused, opened, abused, or altered in any manner, or is not used under normal operating conditions or not in accordance with any labels or instructions. **There are no other or implied warranties of any kind, including merchantability and fitness for a particular purpose, but if any implied warranty is required by the applicable jurisdiction, the duration of any such implied warranty, including merchantability and fitness for a particular purpose, is limited to two years. Leviton is not liable for incidental, indirect, special, or consequential damages, including without limitation, damage to, or loss of use of, any equipment, lost sales or profits or delay or failure to perform this warranty obligation.** The remedies provided herein are the exclusive remedies under this warranty, whether based on contract, tort or otherwise.

For Technical Assistance Call: 1-800-824-3005 (U.S.A. Only) - www.leviton.com

FICHE ET CONNECTEUR AVEC MALT 15A

N°s de cat. 3W101 - Fiche (Nema 5-15P) - N°s de cat. 3W102 - Connecteur (Nema 5-15R)

INSTALLATION

FRANÇAIS

AVERTISSEMENTS ET MISES EN GARDE :

- **POUR ÉVITER LES RISQUES D'INCENDIE, DE CHOC ÉLECTRIQUE OU D'ÉLECTROCUTION, COUPER LE COURANT AU FUSIBLE OU AU DISJONCTEUR ET S'ASSURER QUE LE CIRCUIT SUIT BIEN COUPÉ AVANT DE PROCÉDER AU CÂBLAGE.**
- Installer ou utiliser conformément aux codes de l'électricité en vigueur.
- À défaut de bien comprendre les présentes directives, en tout ou en partie, on doit faire appel à un électricien.
- N'utiliser ce dispositif **QU'AVEC DU FIL DE CUIVRE OU PLAQUÉ CUIVRE.**

REMARQUE : Se reporter aux tableaux du National Electrical Code (É.-U.) Article 400 pour obtenir le type et le calibre de fil pour la charge ou l'application en présence.

CARACTÉRISTIQUES

Cordon rond : SJ 16/3

Calibres de câble rond : 0.325" à 0.360"

TO INSTALL

1. Desserrer la vis d'assemblage et ouvrir le dispositif.
2. Dégager l'extrémité du cordon sur 1 ½ po (3,8 cm max., fiches) ou 1 ¾ po (4,4 cm max., connecteurs). Enlever la garniture au besoin. Torsader fermement les brins de chaque extrémité. **NE PAS ÉTAMER LES FILS.**
3. Raccorder les fils conformément au schéma de câblage approprié, en procédant comme suit : fil BLANC à la borne ARGENT; fil NOIR à la borne LAITON; fil FERRE à la borne VERT.
4. Enrouler les fils sur les bornes de trois quarts de tour vers la droite. Serrer ces dernières en appliquant un couple de 9 po-lb. minimale.
5. Refermer un des côtés du dispositif, sans le visser, en s'assurant que le cordon est bien inséré dans la goulotte et que les trois fils isolés sont bien placés autour de la nervure de la vis. Refermer l'autre côté, et serrer la vis d'assemblage en appliquant un couple de 8 à 10 po-lb.
6. Brancher le cordon ou rétablir l'alimentation au fusible ou au disjoncteur. **L'INSTALLATION EST TERMINÉE.**

EXCLUSIONS ET GARANTIE LIMITÉE DE 2 ANS

Leviton garantit au premier acheteur, et uniquement au crédit du dit acheteur, que ce produit ne présente ni défauts de fabrication ni défauts de matériaux au moment de sa vente par Leviton, et n'en présentera pas tant qu'il est utilisé de façon normale et adéquate, pendant une période de 2 ans suivant la date d'achat. La seule obligation de Leviton sera de corriger les dits défauts en réparant ou en remplaçant le produit défectueux si ce dernier est retourné port payé, accompagné d'une preuve de la date d'achat, avant la fin de la date période de 2 ans, à la **Manufacture Leviton du Canada Limitée, au soin du service de l'Assurance Qualité, 165 boul. Hymus, Pointe-Claire, (Québec), Canada H9R 1E9.** Par cette garantie, Leviton exclut et décline toute responsabilité envers les frais de main d'œuvre encourus pour retirer et réinstaller le produit. Cette garantie sera nulle et non avenue si le produit est installé incorrectement ou dans un environnement inadéquat, s'il a été surchargé, incorrectement utilisé, ouvert, employé de façon abusive ou modifié de quelle que manière que ce soit, ou s'il n'a été utilisé ni dans des conditions normales ni conformément aux directives ou étiquettes qui l'accompagnent. **Aucune autre garantie, explicite ou implicite, y compris celle de qualité marchande et de conformité au besoin, ni est donnée, mais si une garantie implicite est requise en vertu de lois applicables, la dite garantie implicite, y compris la garantie de qualité marchande et de conformité au besoin, est limitée à une durée de 2 ans.** Leviton décline toute responsabilité envers les dommages indirects, particuliers ou consécutifs, incluant, sans restriction, la perte d'usage d'équipement, la perte de ventes ou les manques à gagner, et tout dommage-intérêt découlant du délai ou du défaut de l'exécution des obligations de cette garantie. Seuls les recours stipulés dans les présentes, qu'ils soient d'ordre contractuel, délictuel ou autre, sont offerts en vertu de cette garantie.

Ligne d'Assistance Technique : 1 800 405-5320 (Canada seulement) www.leviton.com

CLAVIJA Y CONECTOR A TIERRA DE 15A

No de Cat. 3W101 - Clavija (Nema 5-15P) - No de Cat. 3W102 - Conector (Nema 5-15R)

INSTALACION

ESPAÑOL

ADVERTENCIAS Y PRECAUCIONES:

- **PARA EVITAR DESCARGA ELECTRICA, FUEGO O MUERTE, INTERRUPTA EL PASO DE ENERGIA MEDIANTE EL INTERRUPTOR DE CIRCUITO O FUSIBLE. ¡ASEGURESE QUE EL CIRCUITO NO ESTE ENERGIZADO ANTES DE INICIAR LA INSTALACION!**
- Para instalarse y usarse de acuerdo con los códigos eléctricos y normas apropiadas.
- Si usted no está seguro acerca de alguna de las partes de estas instrucciones, consulte a un electricista.
- Use este producto **SÓLO CON CABLE DE COBRE O REVESTIDO DE COBRE.**

NOTA: Refiérase al Art. 400 en las tablas de NEC (en E.U.A.) para usar el alambre del tipo y tamaño apropiado para su aplicación y carga.

ESPECIFICACIONES

Cable Redondo: SJ 16/3

Rango del Cable Redondo: 0.325" a 0.360"

PARA INSTALAR

1. Afloje el tornillo de ensamble y abra el producto.
2. Pele el forro del cordón 3.8 cm (1 1/2") como máximo para la clavija y 4.4 cm (1 3/4") para el conector. Recorte cualquier relleno del cordón. Tuerce los hilos de cada punta bien apretados. **NO ESTANÉ LOS CONDUCTORES.**
3. Conecte los cables de acuerdo al diagrama de cableado y como sigue: El conductor BLANCO al tornillo PLATEADO. El conductor NEGRO al tornillo de LATON. El conductor TIERRA al tornillo de VERDE.
4. Enrosque los alambres 3/4 de vuelta hacia la derecha alrededor de los tornillos terminales. Apriete los tornillos a una tensión de 9 in. lbs. mínimo.
5. Cierre el lado del producto sin tornillos, asegúrese que el cordón este dentro del canal de cableado y los 3 conductores aislados estén alrededor del tornillo. Cierre el otro lado del producto y apriete el tornillo de ensamble a una tensión de 8-10 in.-lbs.
6. Restablezca la corriente en el fusible o interruptor de circuito. **LA INSTALACION ESTA COMPLETA.**

GARANTIA LEVITON POR DOS AÑOS LIMITADA

Leviton garantiza al consumidor original de sus productos y no para beneficio de nadie más que este producto en el momento de su venta por Leviton, está libre de defectos en materiales o fabricación por un periodo de cinco años desde la fecha de la compra original. La única obligación de Leviton es corregir tales defectos ya sea con reparación o reemplazo, como opción, si dentro de tal período de cinco años el producto pagado se devuelve, con la prueba de compra fechada y la descripción del problema a **Leviton Manufacturing Co., Inc., Attn: Quality Assurance Department, 201 North Service Road, Melville, New York 11747.** Esta garantía excluye y renuncia toda responsabilidad de mano de obra por remover o reinstalar este producto. Esta garantía es inválida si este producto es instalado inapropiadamente o en un ambiente inadecuado, sobrecargado, mal usado, alterado, abusado o alterado en cualquier manera o no es usado bajo condiciones de operación normal o no conforme con las etiquetas o instrucciones. **No hay otras garantías implícitas de cualquier otro tipo, incluyendo mercadotecnia y propiedad para un propósito en particular pero si alguna garantía implícita se requiere por la jurisdicción pertinente, la duración de cualquiera garantía implícita, incluyendo mercadotecnia y propiedad para un propósito en particular, es limitada a cinco años.** Leviton no es responsable por daños incidentales, indirectos, especiales o consecuentes, incluyendo sin limitación, daños a, o pérdida de uso de, cualquier equipo, pérdida de ventas o ganancias o retraso o falta para llevar a cabo la obligación de esta garantía. Los remedios previstos aquí son remedios exclusivos para esta garantía, ya sea basado en contrato, agravio o de otra manera.

Para Asistencia Técnica llame al: 1-800-824-3005 (Sólo en EE.UU.) www.leviton.com

SOLO PARA MEXICO
POLIZA DE GARANTIA: LEVITON S. de R.L. de C.V., LAGO TANA NO. 43 COL. HUICHAPAN, DEL. M. HIDALGO MEXICO D.F. MEXICO CP 1290 (55) 5082-1040. Garantiza este producto por el término de un año en todas sus partes y mano de obra contra cualquier defecto de fabricación y funcionamiento a partir de la fecha de entrega o instalación del producto bajo las siguientes CONDICIONES:

1. Para hacer efectiva esta garantía, no podrá exigirse mayores requisitos que la presentación de esta póliza junto con el producto en el lugar donde fue adquirido en cualquiera de los centros de servicio que se indican a continuación.
2. La empresa se compromete a reinstalar o cambiar el producto defectuoso sin ningún cargo para el consumidor; los gastos de transporte que se derivan de su cumplimiento serán cubiertos por LEVITON S. de R.L. de C.V.
3. El tiempo de reemplazo en ningún caso será mayor a 30 días contados a partir de la recepción del producto en cualquiera de los sitios en donde pueda hacerse efectiva la garantía.
4. Cuando se requiera hacer efectiva la garantía mediante el reemplazo del producto, esto se podrá llevar a cabo en LEVITON S. de R.L. de C.V.
5. Esta garantía no se aplica en las siguientes causas: A) Cuando el producto ha sido utilizado en condiciones distintas a las normales; B) Cuando el producto no ha sido operado de acuerdo con el instructivo de uso en idioma español proporcionado; C) Cuando el producto ha sido alterado o reparado por personas no autorizadas por LEVITON S. de R.L. de C.V.
6. El consumidor podrá solicitar que se haga efectiva la garantía ante la propia casa comercial donde adquirió el producto.
7. En caso de que la presente garantía se extraviera el consumidor puede recurrir a su proveedor para que se le expida otra póliza de garantía previa presentación de la nota de compra o factura respectiva.

DATOS DEL USUARIO	
NOMBRE:	DIRECCION:
COL:	C.P.
CUIDAD:	
ESTADO:	
TELEFONO:	
DATOS DE LA TIENDA O VENDEDOR	
RAZON SOCIAL:	
PRODUCTO:	
MARCA:	MODELO:
NO DE SERIE:	
NO DE DISTRIBUIDOR:	
DIRECCION:	
COL:	C.F.
CUIDAD:	
ESTADO:	
TELEFONO:	
FECHA DE VENTA:	
FECHA DE ENTREGA O INSTALACION:	