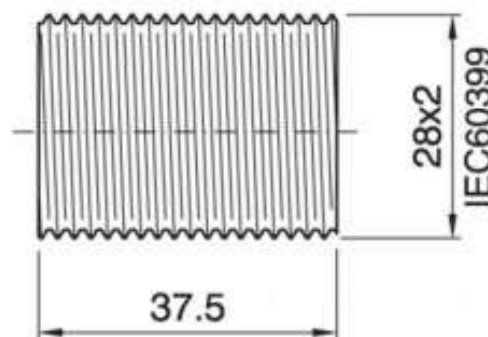


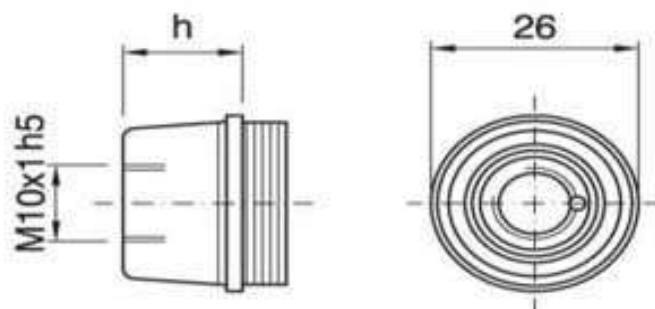
SO3200/E14

Threaded outer shell for three-piece lampholder



Materiale	Material	termoindurente / phenolic thermosetting resin
Attacco lampada	Lamp socket	E14
Temperatura nominale	Marking temperature	190°C
Trattamento/Colore	Color/Treatment	
Categoria sovratensione	Overvoltage category	II

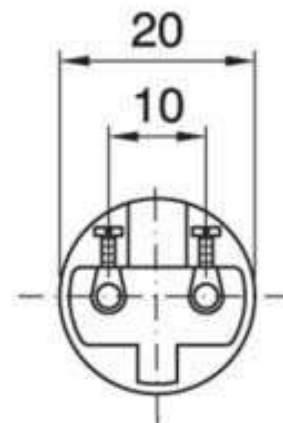
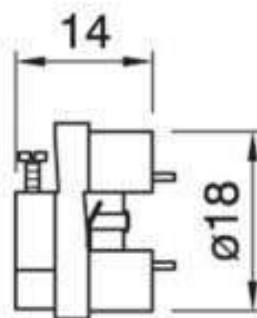
Dome for three-piece lampholder



Materiale	Material	termoindurente / phenolic thermosetting resin
Attacco lampada	Lamp socket	E14
Temperatura nominale	Marking temperature	190°C
Trattamento/Colore	Color/Treatment	
Categoria sovratensione	Overvoltage category	II
Altezza utile	Height	15 mm
Fissaggio/Connessione	Fixing/connection	con nipple metallico (M10x1) e vite di bloccaggio tige / with metal nipple (M10x1) and stem locking screw

SO3200/E14

Thermosetting insert for three-piece lampholder with locking device



Materiale	Material	termoindurente / phenolic thermosetting resin
Attacco lampada	Lamp socket	E14
Corrente nominale	Rated current	2A
Tensione nominale	Rated voltage	250V
Temperatura nominale	Marking temperature	190°C
Trattamento/Colore	Color/Treatment	
Categoria sovratensione	Overvoltage category	II
Tipo e sezione cavi	Type and cable cross sections	rigidi o flessibili con sezione da 0,5-1,5 mm ² - Spellatura consigliata 7 mm. / rigid or flexible cable with cross-section 0,5-1,5 mm ² - Recommended stripping 7 mm.
Morsetti	Terminals	a vite / screw type