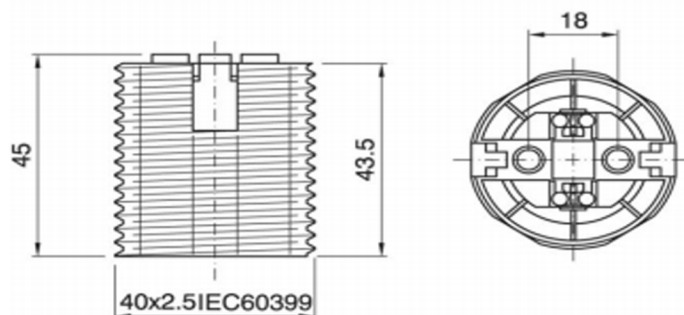


Cod.011295

Materiale	Material	termoplastico / thermoplastic resin
Attacco lampada	Lamp socket	E27
Trattamento/Colore	Color/Treatment	nero / black
Altezza utile	Height	17 mm
Presenza morsetto di terra	Earth Terminal	Si / Yes
Fissaggio/Connessione	Fixing/connection	con nipple metallico (M10x1), vite di bloccaggio tige e morsetto di messa a terra / with metal nipple (M10x1), stem locking screw and earth terminal
Peso pezzo	Item weight	10,4 g.
Pz. per confezione	Pieces per unit	500



Cod.019496

Materiale	Material	termoplastico / thermoplastic resin
Attacco lampada	Lamp socket	E27
Corrente nominale	Rated current	4A
Tensione nominale	Rated voltage	250V
Temperatura nominale	Marking temperature	210°C
Trattamento/Colore	Color/Treatment	nero / black
Categoria sovratensione	Overvoltage category	II
Tipo e sezione cavi	Type and cable cross sections	rigidi o flessibili di sezione da 0.5-2.5 mm <sup>2</sup> - spelatura 7 mm. / rigid or flexible cable with cross-section 0.5-2.5 mm <sup>2</sup> - stripping cable 7 mm.
Morsetti	Terminals	automatici / spring type
Fissaggio/Connessione	Fixing/connection	con fori passanti per viti autofilettanti Ø4mm e interasse 18mm o cappelli a scatto / through holes for M4 screws or with snap-on domes
Peso pezzo	Item weight	19,6 g.
Pz. per confezione	Pieces per unit	500
Dimensione confezione	Size of packaging	40 x 38,5 x 29 cm